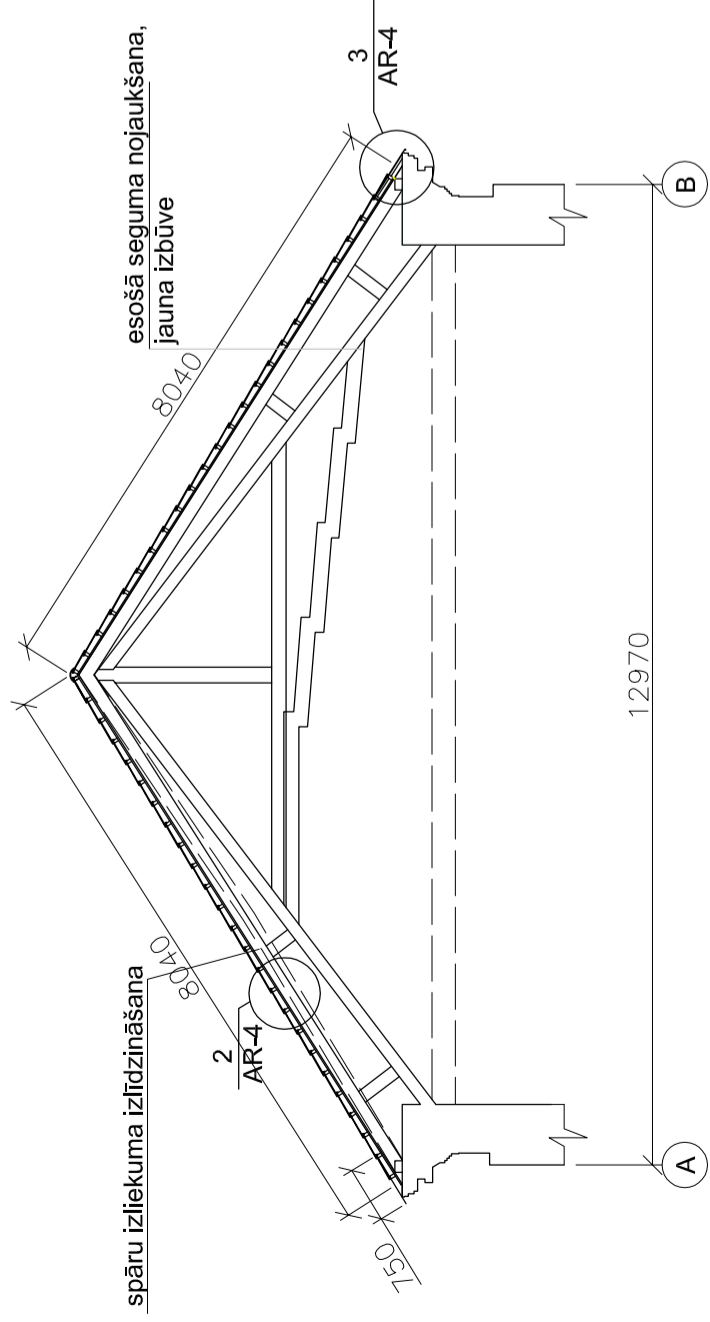
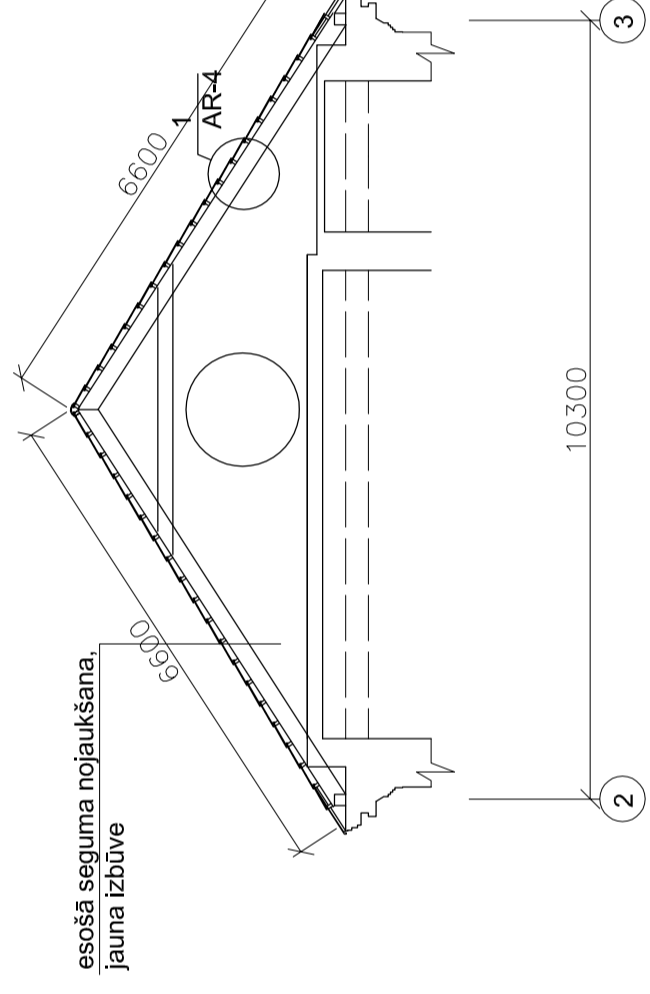


GRIEZUMS 1-1

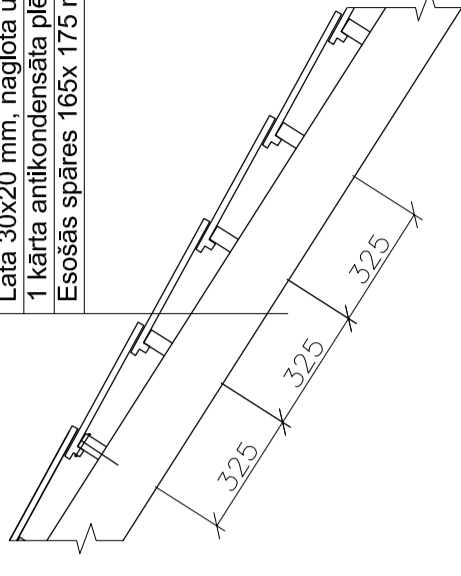


GRIEZUMS 3-3

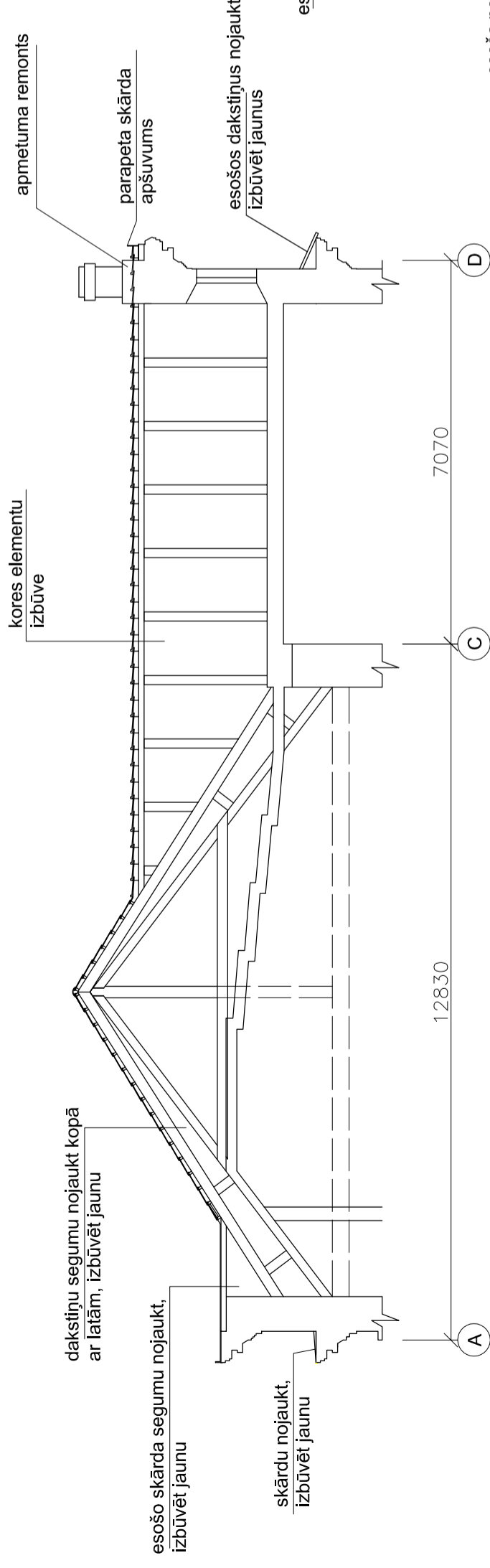


1  
AR-4

- Klasiskie māla dakstiņi 404x236 mm
- Latas 40x65 mm, soļi 325 mm
- Lata 30x20 mm, naglota uz spāres
- 1 kārtā antikondensāta plēve
- Esošās spāres 165x 175 mm

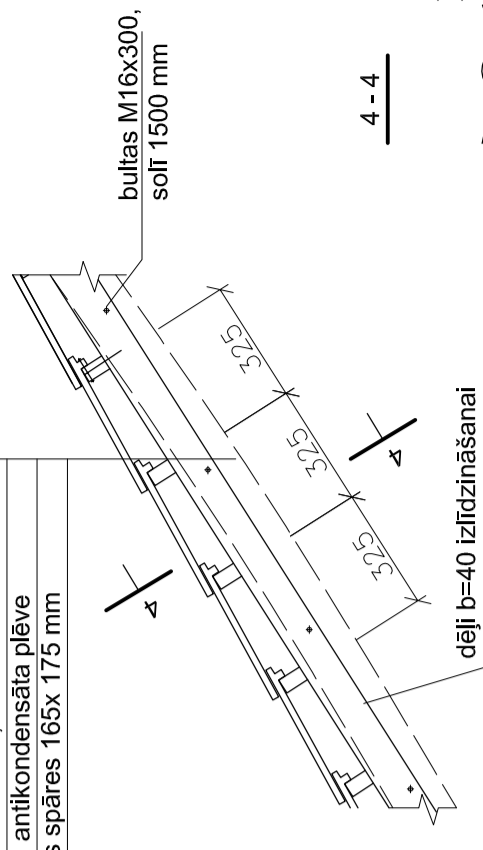


GRIEZUMS 2-2

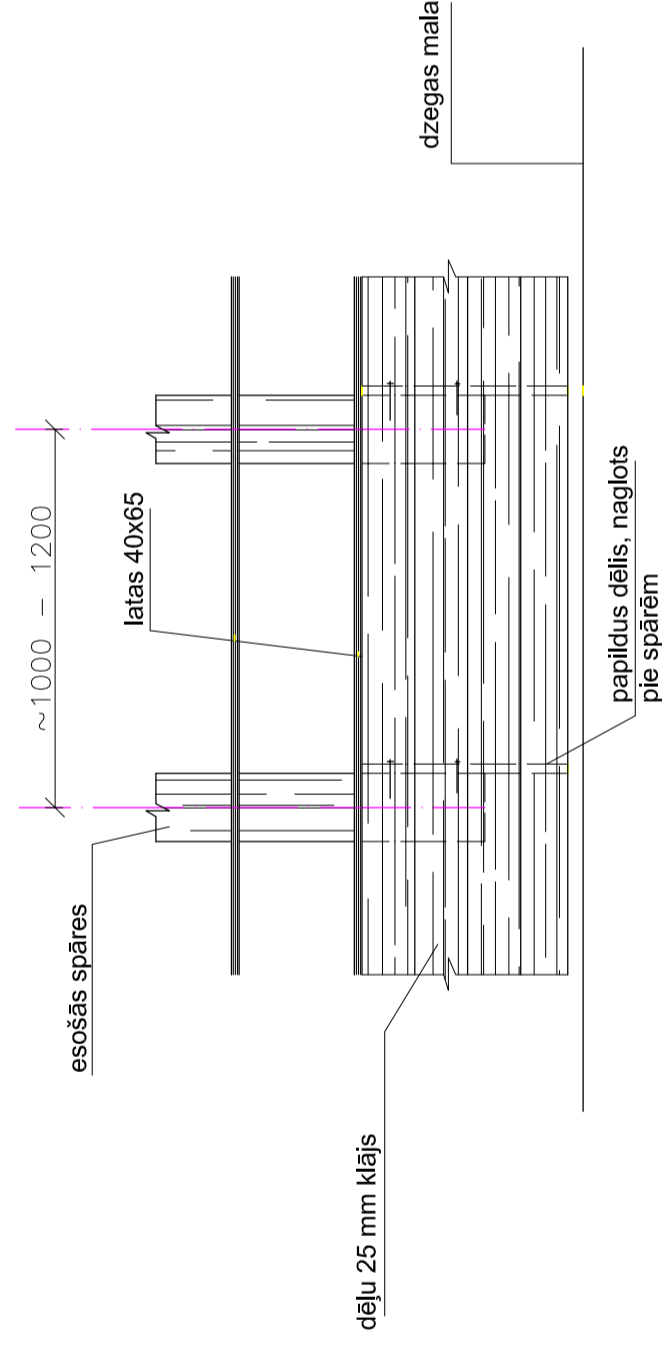


2  
AR-4

- Klasiskie māla dakstiņi 404x236 mm
- Latas 40x65 mm, soļi 325 mm
- 1 kārtā antikondensāta plēve
- Esošās spāres 165x 175 mm



5-5



NORĀDĪJUMI:

1. Lapu skaitl kopā ar bēriņu un jumta plānu lappās AR-2 un AR-3.
1. Pie nojaukšanas, atsedzot dzegma apšuvumu, pieaicināt pasūtītāju un projektētājus.

RUNDĀLES PILS MUZEJA STALLU ĒKAS Nr 2  
JUMTA SEGUMA NOMAIŅA

DAĻAS VAD.	14.6.2017.	14.6.2017.	17 - 015
PROJEKT.	BRAZAUŠKA	STAĻĻU ĒKA Nr 2	AR
MĒROGS 1:100		GRIEZUMS 1-1, 2-2, 3-3	STADIJA LAPA LAPAS
ARHIVA INV. Nr		MEZGLI 1, 2, 3	4 4