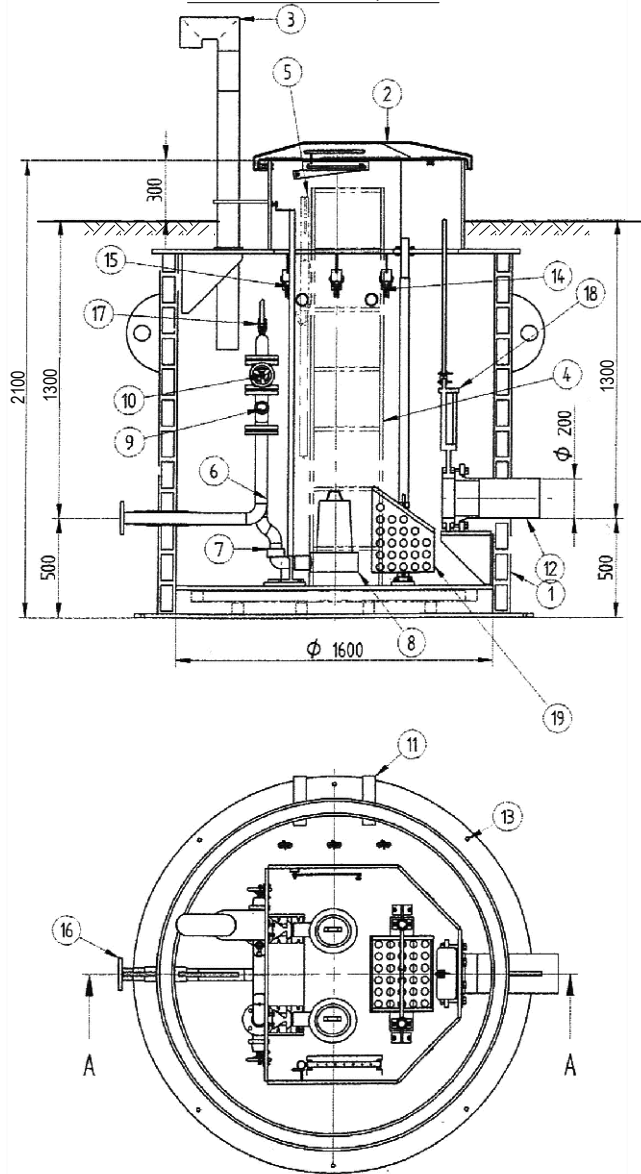


KSS-1 SHĒMA, B/M



MATERIĀLU SPECIFIKĀCIJA

Nr.	Nosaukums	Mērv.	Sk.
Sūkņu stacija KSS-1			
1	Sūkņu stacijas korpusa SPIRO PE, d1600	gab.	1
2	PE izolēts vāks	gab.	1
3	Ventilācija PE caurule dn50	gab.	1
4	Pretsīdošas kāpnes AISI316	gab.	1
5	Teleskopiskās mangas AISI304	gab.	1
6	Spiedvada cauruļvads DN50 AISI304 no sūkņiem	gab.	2
7	Sūkņa pievienojums GGG, DN50	gab.	2
8	Sūknis Flygt MP3068 1,7kW	gab.	2
9	Predvārsts GGG DN50	gab.	2
10	Aizbūdnis GGG DN50	gab.	2
11	Kabeļu ieeja, caurule PE D63	gab.	2
12	Ierīkoša caurule PE d200	gab.	1
13	Enkuraispiedņi AISI304	gab.	8
14	Vadūju turētājs	gab.	3
15	Vadules AISI304	gab.	4
16	Izejošās caurules flancis DN50	gab.	1
17	Atgaisošanas ventīlis DN20	gab.	1
18	Nazveida aizbīdnis DN200	gab.	1
19	Rupjo frakciju grozs AISI304	gab.	1
20	KSS-1 betona pamats 2,0m x 2,0 m x 0,65 m	gab.	1

						Pasūmājs: RUNDĀLES PILS MUZEJS		Ras. apzīmējums: 0104-2017 ŪKT	
						Būvobjekts: Rundāles pils muzeja ŪKT tīkli			
Izm.	Iec.sk.	Lapa	Dok.	Paraksts	Datums	Būve un būvobjekta daļa, sadala: Pašteses notekūdeņu kanalizācijas, spiedvada un KSS-1 ierīkošana no Dārznieka mājas līdz esošai spiediena dzēšanas akai.			
						Stadija	Marka-Lapa	Lapu sk.	
						BP	ŪKT-6	6	
						Mērogs: B/M			
BFV	Ģ. Grūbe			08.05.2017.	Ras. nosaukums:				Projektētājs:
BPDV	Ģ. Grūbe			08.05.2017.	KSS-1 shēma un materiālu specifikācija				SIA
Proj.	Ģ. Grūbe			08.05.2017.					"Ģirta Grūbes būvniecības birojs"