



## LĪGUMS Nr. RPM 2015/12

Rundāles novada Rundāles pagastā

2015. gada 1. jūlijā

**Rundāles pils muzejs**, reģ. Nr. 90000045601, kura vārdā saskaņā ar Ministru kabineta 2012. gada 18. decembra noteikumiem Nr. 915 „Rundāles pils muzeja nolikums” rīkojas direktors Imants Lanemanis, turpmāk tekstā „Pasūtītājs”, no vienas puses un **Gunāra Grīnfelda individuālais restaurācijas uzņēmums „Rokajs”**, reģ. Nr. 43602011038, kura vārdā rīkojas direktors Gunārs Grīnfelds, turpmāk tekstā „Izpildītājs”, no otras puses, tekstā abi kopā un katrs atsevišķi turpmāk saukti arī attiecīgi „Puses” un „Puse”, pamatojoties uz iepirkuma „**Fontāna postamenta izgatavošana Rundāles pils parka Avotiņa bosketā**” (identifikācijas Nr. RPM 2015/12) rezultātiem, kā arī Izpildītāja 2015. gada 8. jūnijā iesniegto piedāvājumu, noslēdz šādu līgumu, turpmāk tekstā „Līgums”:

### 1. Līguma priekšmets

- 1.1. Pasūtītājs pasūta, un Izpildītājs apņemas veikt **Fontāna postamenta izgatavošanu atbilstoši iepirkuma tehniskajai specifikācijai**, kas pievienota šī Līguma 1. pielikumā (turpmāk tekstā „Darbs”), un Izpildītāja iesniegtajam finanšu piedāvājumam, kura kopija pievienota šī Līguma 2. pielikumā. Dokumenta oriģināls Rundāles pils muzeja lietvedībā reģistrēts 2015. gada 8. jūnijā ar Nr. 1.1-18/215 un tiek glabāts lietā „Publisko iepirkumu dokumenti”.
- 1.2. Darbu izpildes vieta: Rundāles pils, Pilsrundāle, Rundāles pagasts, Rundāles novads, LV-3921.

### 2. Līguma darbības termiņš

- 2.1. Līgums stājas spēkā tā parakstīšanas dienā un ir spēkā 2 (divus) mēnešus no tā spēkā stāšanās dienas.

### 3. Līguma summa un norēķinu kārtība

- 3.1. Kopējā līgumcena par visu Līgumā minēto Darbu izpildi ir **5000,97 EUR** (pieci tūkstoši *euro* un 97 centi) bez PVN. Līgumcena ietver visus nodokļus, nodevas (izņemot PVN), kā arī jebkuras citas ar Līguma izpildi saistītās izmaksas, piemēram, iekārtu, instrumentu, transporta, materiālu, u.c. izmaksas.
- 3.2. Pievienotās vērtības nodoklis tiek aprēķināts un maksāts saskaņā ar Latvijas Republikas spēkā esošajiem normatīvajiem aktiem. Kopējā līgumcena ar PVN ir **6051,17 EUR** (seši tūkstoši piecdesmit viens *euro* un 17 centi).
- 3.3. Pirms Darbu uzsākšanas Pasūtītājs samaksā Izpildītājam avansu līdz 20% apmērā no Līguma summas materiālu iegādei. Avansa maksājums tiek veikts 5 (piecu) darba dienu laikā pēc Izpildītāja izrakstītā rēķina saņemšanas.
- 3.4. Pēc Darba nodošanas-pieņemšanas akta parakstīšanas Izpildītājs iesniedz Pasūtītājam rēķinu, kurš tiek apmaksāts 30 (trīsdesmit) dienu laikā pēc tā saņemšanas.
- 3.5. Par apmaksas dienu tiek uzskatīta diena, kad Pasūtītājs pārskaitījis uz Izpildītāja bankas kontu rēķinā norādīto summu, ko apliecina attiecīgs maksājuma uzdevums.

### 4. Darbu izpildes kārtība un pieņemšanas kārtība

- 4.1. Par Darbu izpildes laiku Izpildītājs informē Pasūtītāju, un Pasūtītājs nodrošina tam brīvu pieeju Darbu izpildes vietai.
- 4.2. Izgatavotais modelis, izvēlētie materiālu paraugi, toņi, kā arī jebkuras citas Darbu nianšes to izpildes procesā Izpildītājam ir jāsaskaņo ar Pasūtītāju.
- 4.3. Darbu uzraudzību no Pasūtītāja puses veic Pasūtītāja pilnvarots pārstāvis, kurš ir tiesīgs sekot līdzi Darbu izpildes gaitai, dot norādījumus Izpildītājam, meklēt un atklāt nepilnības un trūkumus, un pārbaudīt jebkuru Darbu.
- 4.4. Izpildītājs nodrošina, ka Pasūtītāja pilnvarotais pārstāvis var jebkurā laikā piekļūt Darbu izpildes vietai un sekot līdzi to gaitai.
- 4.5. Pasūtītāja nodrošinātā Darbu uzraudzība neatbrīvo Izpildītāju no atbildības par Darbu kvalitāti, atbilstību tehniskajai dokumentācijai un citiem normatīvajiem aktiem.
- 4.6. Darbu pieņemšana notiek, abpusēji parakstot Darbu nodošanas-pieņemšanas aktu.

- 4.7. Pasūtītāja pienākums ir saskaņā ar Līguma noteikumiem iesniegto Darbu nodošanas-pieņemšanas aktu izskatīt 5 (piecu) darba dienu laikā pēc tā saņemšanas. Pasūtītājs ir tiesīgs minētajā termiņā iesniegt Izpildītājam rakstisku atteikumu parakstīt iesniegto aktu.
- 4.8. Ja Pasūtītājs konstatē, ka Darbi veikti atbilstoši Līguma nosacījumiem, Pasūtītājs paraksta Izpildītāja iesniegto Darbu nodošanas-pieņemšanas aktu.
- 4.9. Darbu nodošanas-pieņemšanas akta parakstīšana neatbrīvo Izpildītāju no atbildības par slēptiem trūkumiem vai defektiem, kurus akta parakstīšanas laikā Pasūtītājam nav bijis iespējams konstatēt.
- 4.10. Gadījumā, ja Pasūtītājs Līguma 4.7. apakšpunktā noteiktajā termiņā iesniedz Izpildītājam rakstisku atteikumu parakstīt Darbu nodošanas-pieņemšanas aktu un Izpildītājs pilnībā minētajam atteikumam piekrīt, Izpildītājs 3 (trīs) darba dienu laikā sagatavo, un Puses paraksta defektu aktu, kurā norāda defektus un/vai trūkumus Darbos un to novēršanas termiņus.
- 4.11. Gadījumā, ja Pasūtītājs Līguma 4.7. apakšpunktā noteiktajā termiņā iesniedz rakstisku atteikumu parakstīt Darbu nodošanas-pieņemšanas aktu, bet Izpildītājs pilnībā vai daļēji minētajam atteikumam nepiekrīt, Puses 3 (trīs) darba dienu laikā pēc Pasūtītāja rakstiska atteikuma saņemšanas tiekas Rundāles pils muzejā, lai sagatavotu un parakstītu defektu aktu. Strīdi par defektiem un/vai trūkumiem tiek risināti Līguma 4.14. apakšpunktā noteiktajā kārtībā.
- 4.12. Izpildītājam ir pienākums novērst visus defektu aktā vai eksperta atzinumā fiksētos defektus un/vai trūkumus defektu aktā vai Pasūtītāja, ja defekti un/vai trūkumi izriet no eksperta atzinuma, norādītajā termiņā. Izpildītāja veikto Darbu pieņemšana pēc defektu un/vai trūkumu novēršanas notiek šī Līguma 4. punktā noteiktajā kārtībā, iesniedzot Darbu nodošanas-pieņemšanas aktu.
- 4.13. Ja Izpildītājs atsakās novērst un/vai nenovērs Līgumā noteiktajā kārtībā konstatētos defektus un/vai trūkumus, Pasūtītājam ir tiesības visas atbilstošās defektu un/vai trūkumu novēršanas izmaksas ieturēt no Izpildītājam maksājamām summām.
- 4.14. Ja Pusēm ir domstarpības par Darbu kvalitāti, tiek veikta neatkarīgā ekspertīze, kuras slēdziens ir saistošs abām Pusēm. Gadījumā, ja tiek pieaicināti neatkarīgie eksperti, Pušu pārstāvju klātbūtnē pie ekspertīzes ir obligāta.
- 4.15. Visus izdevumus, kas saistīti ar neatkarīgo ekspertīzi, Izpildītājam nelabvēlīga slēdziena gadījumā sedz Izpildītājs, bet pretējā gadījumā – Pasūtītājs.

#### **5. Izpildītāja tiesības un pienākumi**

- 5.1. Izpildītājs apņemas nodrošināt Darbu izpildi saskaņā ar šo Līgumu, atbilstošā apjomā un kvalitātē, ne vēlāk kā Līguma 2.1. apakšpunktā noteiktajā termiņā.
- 5.2. Izpildītājam ir pienākums Darbu izpildes laikā ievērot jebkurus Pasūtītāja norādījumus.
- 5.3. Izpildītājam ir pienākums par visiem apstākļiem, kas ietekmē Darbu izpildi, nekavējoties informēt Pasūtītāju vai Pasūtītāja pārstāvi.
- 5.4. Veicot Darbus, Izpildītājs ir iepazinies un apņemas ievērot visas Latvijas Republikā spēkā esošajos normatīvajos aktos noteiktās prasības, t.sk. darba aizsardzības, vides aizsardzības un ugunsdrošības prasības.
- 5.5. Izpildītājs ir atbildīgs par nepatiesu, nekvalitatīvu datu vai informācijas sniegšanu Pasūtītājam un par tā rezultātā radītajiem zaudējumiem.
- 5.6. Visus trūkumus, nepilnības vai defektus, kas radušies Izpildītāja nekvalitatīvi veikto Darbu rezultātā, Izpildītājam ir pienākums novērst ar savu darbaspēku un uz sava rēķina.
- 5.7. Izpildītājam ir tiesības Darbu veikšanai piesaistīt apakšuzņēmējus. Ja Izpildītājs, iesniedzot piedāvājumu iepirkumā, tam noteiktās kvalifikācijas prasības izpildījis, balstoties uz apakšuzņēmēja pieredzi, kvalifikāciju un iespējām, šāda apakšuzņēmēja nomaiņa Līguma darbības laikā iespējama, tikai rakstveidā saskaņojot ar Pasūtītāju.
- 5.8. Izpildītājs ir pilnā mērā atbildīgs par apakšuzņēmēja veiktajiem darbiem.
- 5.9. Izpildītājam ir tiesības saņemt samaksu par Darbu veikšanu Līgumā noteiktajā apjomā un kārtībā.
- 5.10. Izpildītājam ir tiesības pieprasīt Pasūtītājam līgumsoda samaksu saskaņā ar Līguma 7.4. apakšpunktu.

#### **6. Pasūtītāja tiesības un pienākumi**

- 6.1. Pasūtītājs apņemas veikt samaksu par veiktajiem Darbiem šajā Līgumā noteiktajā kārtībā.
- 6.2. Pasūtītājs apņemas, saņemot Izpildītāja rakstisku pieprasījumu, sniegt Izpildītājam Pasūtītāja rīcībā esošo Līguma izpildei nepieciešamo informāciju.
- 6.3. Veicot izpildīto Darbu pieņemšanu, Pasūtītājs ir tiesīgs pēc saviem ieskatiem veikt izpildīto saistību pārbaudi, lai pārliecinātos par Darbu atbilstību Līgumam, ja nepieciešams, pieaicinot

ekspertus vai citus speciālistus. Pasūtītājs ir tiesīgs nepieņemt izpildītos Darbus, ja konstatē, ka tie ir izpildīti nekvalitatīvi vai nepilnīgi vai tie neatbilst Līgumam.

- 6.4. Pasūtītājs ir tiesīgs apturēt Darbu veikšanu, ja Izpildītājs neievēro Līgumā noteiktās prasības, līdz pārkāpuma novēršanai vai zaudējumu segšanai. Ja Darbi tiek apturēti Izpildītāja pārkāpumu dēļ, Izpildītājam nav tiesību pieprasīt veikt izmaiņas Līguma nosacījumos.
- 6.5. Pasūtītājs ir tiesīgs apturēt Darbus arī tādos gadījumos, ja tiek konstatēti kādi citi apstākļi, kas ietekmē Darbu izpildi. Šādā gadījumā Puses rakstveidā vienojas par izmaiņām Līguma nosacījumos, ja tādas nepieciešamas.
- 6.6. Pasūtītājam ir tiesības vienpusēji aprēķināt un ieturēt no Izpildītāja iesniegtā rēķina par paveikto Darbu līguma 7.5. apakšpunktā norādīto līgumsodu.

#### **7. Pušu atbildība**

- 7.1. Puses nes pilnu materiālo atbildību par Līguma saistību neizpildi vai nepienācīgu izpildi.
- 7.2. Puse, kura pārkāpusi Līguma noteikumus un nodarījusi zaudējumus otrai Pusei, atlīdzina tos Latvijas Republikas normatīvajos aktos noteiktajā kārtībā.
- 7.3. Izpildītājs ir atbildīgs par Pasūtītājam, trešajām personām vai apkārtējai videi nodarīto zaudējumu vai sekām, kas radušās Izpildītāja vai tā piesaistīto apakšuzņēmēju vainas dēļ vai to prettiesiskas darbības rezultātā Darbu izpildes laikā.
- 7.4. Ja Pasūtītājs nepamatoti kavē samaksu par veiktajiem Darbiem, Izpildītājam ir tiesības pieprasīt un Pasūtītājam šādā gadījumā ir pienākums maksāt līgumsodu 0.1% apmērā no nesamaksātās summas par katru kavējuma dienu, sākot ar pirmo maksājuma kavējuma dienu, līdz dienai (ieskaitot), kad Pasūtītājs veicis pilnīgu nokavēto maksājumu samaksu.
- 7.5. Ja Izpildītājs nokavē jebkuru Līgumā noteikto saistību izpildes termiņu, Pasūtītājam ir tiesības pieprasīt un Izpildītājam šādā gadījumā ir pienākums maksāt līgumsodu 0.1% no neizpildīto Darbu summas par katru kavējuma dienu, sākot ar pirmo kavējuma dienu, līdz dienai (ieskaitot), kad Izpildītājs ir izpildījis Līgumā noteikto saistību.
- 7.6. Līgumsodu samaksa neatbrīvo Puses no saistību izpildes.

#### **8. Nepārvarama vara**

- 8.1. Puses tiek atbrīvotas no atbildības par daļēju vai pilnīgu šī Līguma neizpildi, ja šī neizpilde radusies nepārvaramas varas rezultātā. Nepārvaramas varas apstākļi ir, piemēram, dabas katastrofas, kara darbība, blokāde, streiks, valsts pārvaldes institūciju rīkojumi, lēmumi vai aizliegumi un citi ārkārtēji apstākļi, kurus Puses nevarēja paredzēt un novērst saviem spēkiem un līdzekļiem.
- 8.2. Ja iestājas nepārvaramas varas apstākļi, šī Līguma saistības, tajā skaitā Darbu izpildes termiņš, tiek pagarināts par laika periodu, kurš ir vienāds ar periodu, kurā pastāv nepārvaramas varas radītie apstākļi.
- 8.3. Ja Puse neinformē par šādiem apstākļiem otru Pusi 5 (piecu) darba dienu laikā, tā zaudē tiesības atsaukties uz šādu apstākļu esamību un ir atbildīga par otrai Pusei nodarītajiem zaudējumiem.
- 8.4. Pusei, kura atsaucas uz nepārvaramas varas apstākļiem, ir jāpierāda, ka tai nebija iespēju ne paredzēt, ne novērst radušos apstākļus, kuru sekas, neskatoties uz pienācīgu rūpību, nav bijis iespējams novērst.
- 8.5. Ja nepārvaramas varas apstākļi un to sekas turpina darboties ilgāk par 1 (vienu) mēnesi, Puses iespējami drīz sāk sarunas par šī Līguma izpildes alternatīviem variantiem vai arī izbeidz šo Līgumu.

#### **9. Garantijas saistības**

- 9.1. Izpildītājs garantē veikto Darbu un izmantoto materiālu kvalitāti, nodrošinot savam Darbam 36 (trīsdesmit sešu) mēnešu garantiju no Darbu nodošanas-pieņemšanas akta parakstīšanas dienas.
- 9.2. Garantija neattiecas uz defektiem, kas radušies nepareizas ekspluatācijas vai uzturēšanas rezultātā, kā arī Pasūtītāja vai trešo personu neuzmanīgas vai ļaunprātīgas rīcības rezultātā.
- 9.3. Ja garantijas termiņa laikā Pasūtītājs konstatē kādus defektus vai trūkumus, tas par to rakstveidā paziņo Izpildītājam. Paziņojumā norāda vietu un laiku, kad Izpildītājam jāierodas uz defektu akta sagatavošanu. Pasūtītāja noteiktais termiņš nedrīkst būt īsāks par 3 (trīs) darba dienām, ja vien Puses nevienojas citādi.

- 9.4. Aktā tiek fiksēti konstatētie defekti, kā arī to novēršanas termiņi, un to paraksta abas Puses. Ja Izpildītājs uz defektu akta sagatavošanu neierodas un nesaskaņo ar Pasūtītāju citu ierašanās laiku, Pasūtītājs ir tiesīgs defektu aktu sagatavot vienpusēji un nosūtīt vai iesniegt Izpildītājam.
- 9.5. Izpildītājs garantijas termiņa laikā apņemas ar savu darbaspēku un uz sava rēķina izlabot konstatētos defektus tādā termiņā, kāds norādīts defektu aktā.
- 9.6. Ja Izpildītājs nenovērs uz garantiju attiecināmos defektus norādītajā termiņā un termiņa nokavējums ir vismaz 10 (desmit) dienas, Pasūtītājs ir tiesīgs veikt šādu defektu novēršanu saviem spēkiem vai pieaicinot trešās personas. Izpildītājs šādā gadījumā atlīdzina Pasūtītājam visus ar defektu novēršanu saistītos izdevumus.
- 9.7. Ar defektu likvidāciju saistīto Darbu nodošana un pieņemšana notiek, klātesot Izpildītāja un Pasūtītāja pārstāvjiem, kuri paraksta Darbu nodošanas-pieņemšanas aktu.

#### 10. Līguma grozīšana, laušana un izbeigšana

- 10.1. Līgumā var izdarīt grozījumus vai papildinājumus vai arī izbeigt to pirms termiņa. Pusēm rakstiski vienojoties un vienošanos pievienojot Līgumam kā tā neatņemamu sastāvdaļu. Grozījumus vai papildinājumus izdara, ievērojot Publisko iepirkumu likuma 67.<sup>1</sup> panta noteikumus.
- 10.2. Izpildītājam nav tiesību pretendēt uz Līguma grozījumiem, ja tas nav savlaicīgi rakstiski paziņojis Pasūtītājam par apstākļiem, kas var ietekmēt Darbu kvalitāti, termiņus vai citus šī Līguma nosacījumus.
- 10.3. Ja Darbu izpildes gaitā tiek konstatētas kļūdas vai trūkumi tehniskajā specifikācijā un/vai iepriekš neparedzēti apstākļi, kas ir saistīti ar fontāna postamenta izgatavošanu un montāžu un kas ietekmē Darbu procesus un/vai apjomus, Puses ir tiesīgas veikt izmaiņas tehniskajā specifikācijā norādītajos Darbu un/vai iekārtu/materiālu veidos vai apjomos, taču šādas izmaiņas nedrīkst palielināt Līguma summu par vairāk nekā 5 (pieciem) %.
- 10.4. Jebkura no Pusēm ir tiesīga vienpusēji lauzt Līgumu, ja otra Puse nepilda vai nepienācīgi pilda Līguma saistības. Līguma laušana pirms termiņa neatbrīvo Puses no saistību izpildes, kas jau radušās saskaņā ar šo Līgumu.

#### 11. Nobeiguma noteikumi

- 11.1. Par Līguma izpildi atbildīgais Pasūtītāja pārstāvis ir Aina Balode, tālr.: 28601795, fakss 63922274, e-pasts: restauratori@rundale.net.
- 11.2. Par Līguma izpildi atbildīgais Izpildītāja pārstāvis ir Gunārs Grīnfelds, tālr. 29470444, e-pasts: gunars@eila.lv.
- 11.3. Visus strīdus un domstarpības, kas varētu rasties sakarā ar šī Līguma izpildi, Puses apņemas risināt sarunu ceļā. Gadījumā, ja Puses nevar vienoties, strīdus izskata Latvijas Republikas tiesu iestādēs atbilstoši Latvijas Republikas normatīvajos aktos noteiktai kārtībai.
- 11.4. Ja kāds no Līguma noteikumiem zaudē savu juridisko spēku, tas neietekmē citus Līguma noteikumus.
- 11.5. Šajā Līgumā neparedzētajos jautājumos Puses rīkojas atbilstoši Latvijas Republikā spēkā esošajiem normatīvajiem aktiem.
- 11.6. Šis Līgums sastāv no līguma teksta uz 4 (četrām) lapām un pielikumiem uz 3 (trīs) lapām.
- 11.7. Līgums sagatavots latviešu valodā 2 (divos) eksemplāros ar vienādu juridisku spēku, no kuriem viens eksemplārs atrodas pie Pasūtītāja, bet otrs – pie Izpildītāja.

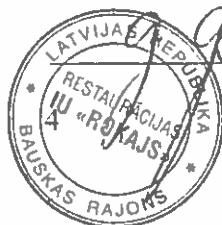
#### 12. Pušu rekvizīti un paraksti

**Rundāles pils muzejs**  
 Reģ. Nr. 90000045601  
 Adrese: Rundāles pils, Pilsrundāle,  
 Rundāles pagasts, Rundāles novads, LV-3921  
 Valsts kase  
 Kods: TREL LV22  
 Konta Nr.: LV13TREL2220557006000

**Gunāra Grīnfelda individuālais  
 restaurācijas uzņēmums „Rokajs”**  
 Reģ. Nr. 43602011038  
 Adrese: „Miltiņi”, Pilsrundāle, Rundāles  
 pagasts, Rundāles novads, LV-3921  
 Banka: AS „Swedbank”  
 Kods: HABALV22  
 Konta Nr.: LV37HABA0551000342440



*Aina Balode*  
 A. Lanemanis



*Gunārs Grīnfelds*  
 G. Grīnfelds

## TEHNISKĀ SPECIFIKĀCIJA

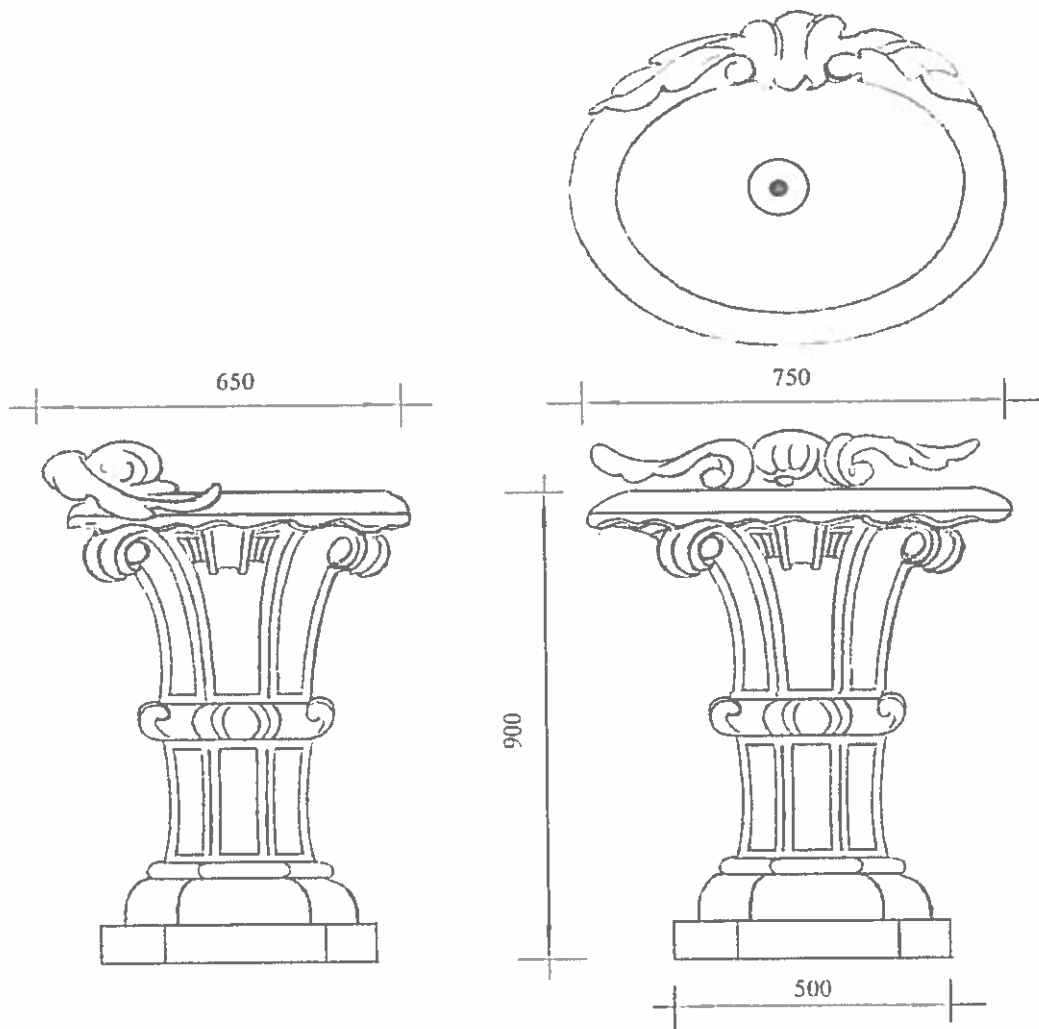
### Fontāna postamenta izgatavošana Rundāles pils parka Avotiņa bosketā

Fontāna postamenta izgatavošanas mērķis:

1. Dekoratīvā funkcija – papildināt Rundāles pils parka teritoriju ar mazās arhitektūras formām.
2. Praktiskā funkcija – nodrošināt parka apmeklētājus ar dzeramo ūdeni tūrisma sezonas laikā.

Fontāna postamenta izmēri:

- platums ūdens traukam ar dekoru 650 – 750 mm,
  - augstums 900 mm,
  - pamatnes platums 500 mm,
  - ūdens trauka maksimālais dziļums 70 mm.
- Postamenta tonis – gaiši pelēcīgs (dolomīta krāsā).



Fontāna  
postamenta skice

**Veicamie darbi:**

1. Fontāna postamenta 3 veidgabalu modeļu izgatavošana:
  - ūdens trauks ar dekoru,
  - balsts ar dekoru,
  - pamatne.

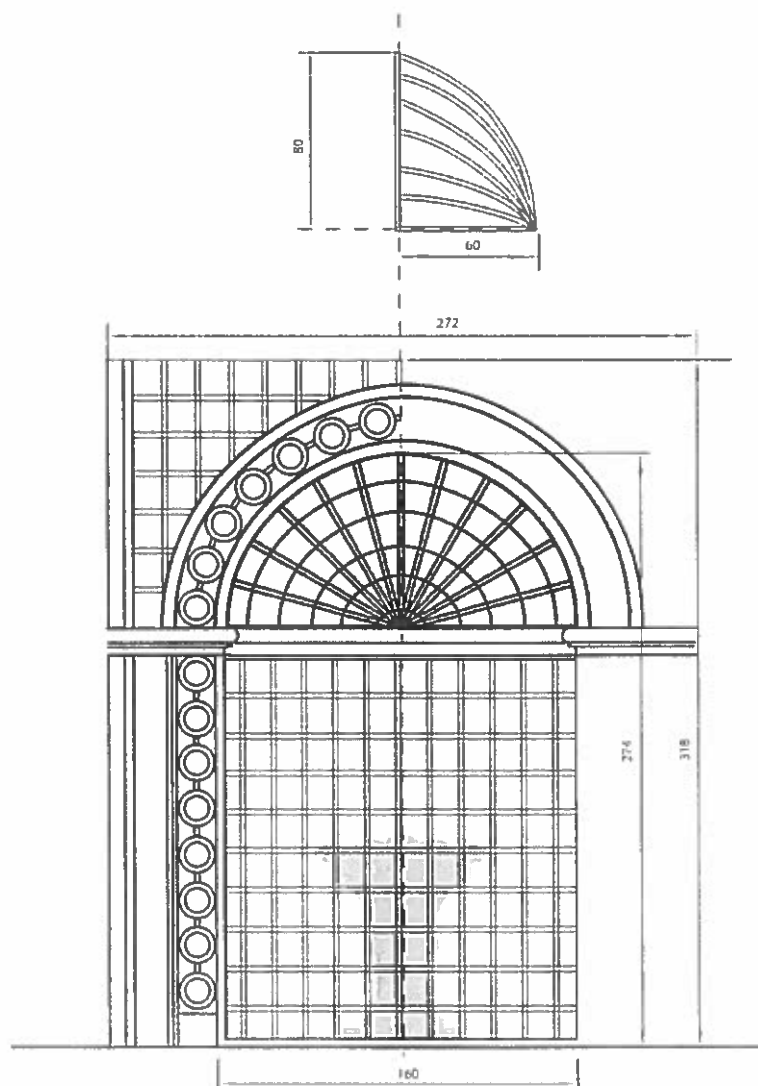
Fontāna postamenta vidū jāparedz vieta ūdensvada un kanalizācijas izvadu ievietošanai, – tās izmēri jāsaskaņo ar pasūtītāju. Ūdens krāna pievienošanas vieta jāprecizē darbu izpildes gaitā, saskaņojot ar pasūtītāju. Ūdens pievades darbus veic pasūtītājs ar savu darbaspēku un saviem materiāliem.

2. Fontāna postamenta 3 veidgabalu formu izgatavošana.
3. Fontāna postamenta 3 veidgabalu atliešana izgatavotajās formās no akmens masas, virsmu impregnēšana.
4. Fontāna postamenta montāža no veidgabaliem Avotiņa bosketa arkā.

Pēc modeļa izgatavošanas visas veicamo darbu nianšes pretendents ir jāsaskaņo ar pasūtītāju.

Pretendentam jāņem vērā, ka fontāna postaments ir paredzēts izvietojšanai pils parkā un ir pakļauts ārējās vides ietekmei. Pielietotajiem materiāliem jābūt pietiekoši izturīgiem pret klimatisko apstākļu ietekmi un iepriekš jāveic objekta virsmu impregnēšana.

Izpildītājam jānodrošina fontāna postamenta garantijas laiks – 3 gadi no darba nodošanas-pieņemšanas akta parakstīšanas dienas.



Avotiņa bosketa arkas skice